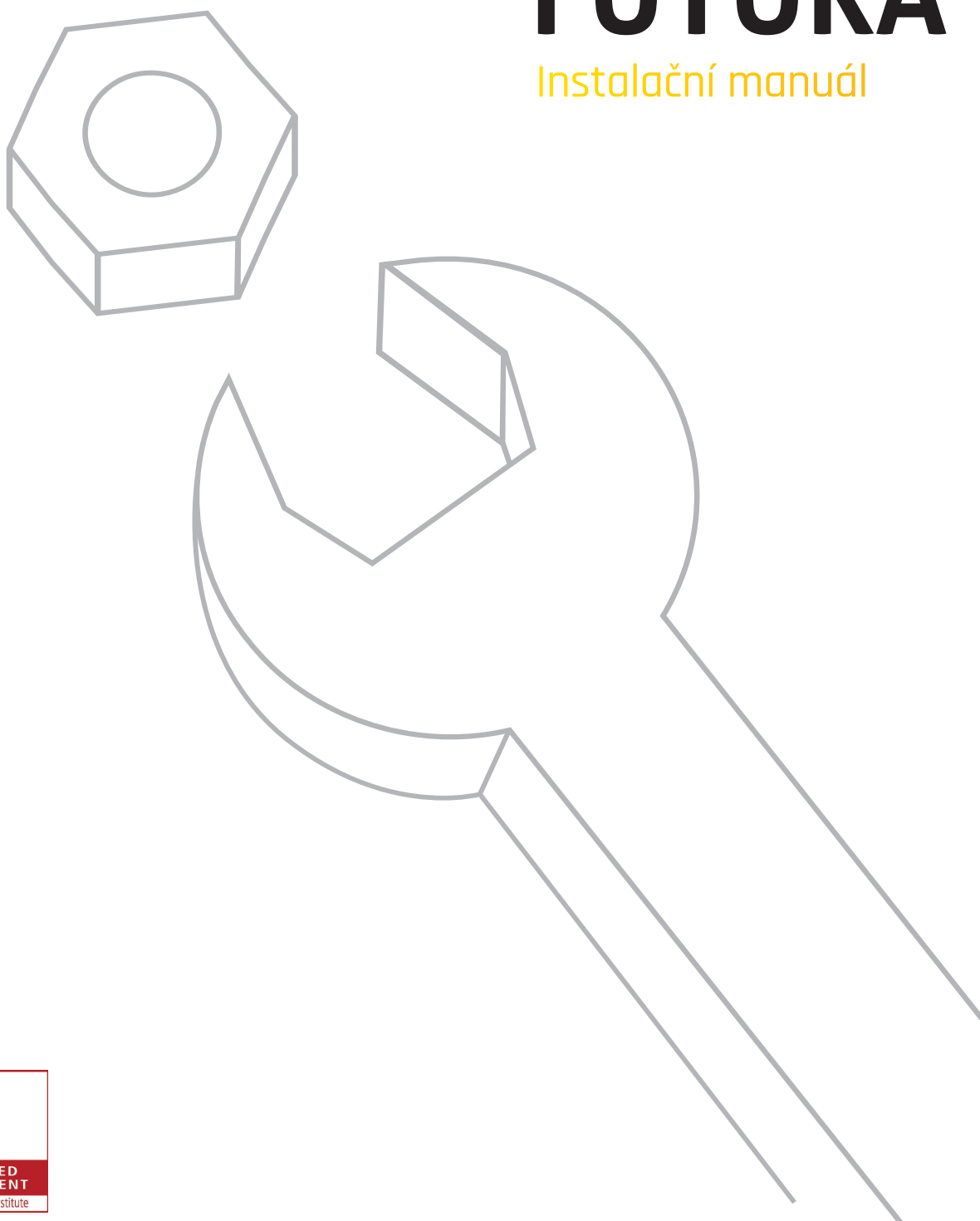


Rekuperační jednotka

FUTURA

Instalační manuál



OBSAH

Úvod	2
1. Označení a použití.....	2
2. Bezpečnostní pokyny.....	2
3. Technická specifikace	3
4. Montáž	4
4.1. Připojení větracích potrubí.....	4
4.2. Připojení odtoku kondenzátu	5
4.3. Elektrické připojení	5
4.4. Uvedení do provozu.....	5
5. Instalace rekuperační jednotky online	6
6. Instalace rekuperační jednotky offline	7
7. Připojení jednotky do řídicího systému.....	7
8. Chybové stavy a jejich řešení.....	8
9. Údržba	8

Přílohy





Příloha 1 Sestava jednotky	9
Příloha 2 Tlumič hluku SONOCUT	10
Příloha 3 Schéma zapojení.....	11
Příloha 4 Konektory řídicí desky.....	12
Příloha 5 Připojení zařízení.....	13
Příloha 6 Připojení a nastavení adres ovladače a CO ₂ senzoru	14
Příloha 7 Informační list	15

Seznam obrázků

Obr. 1 Identifikační štítek.....	2
Obr. 2 Montáž.....	4
Obr. 3 Připojení odtoku kondenzátu	5
Obr. 4 Nastavení výkonu ventilátorů.....	6
Obr. 5 Inicializace filtrů a kalibrace nastavení	7

Seznam tabulek

Tab. 1 Použité symboly	1
Tab. 2 Technická specifikace	3
Tab. 3 Chybové stavy	8

Symbol	Vysvětlení
	DŮLEŽITÉ UPOZORNĚNÍ!
	POZOR! HROZÍ NEBEZPEČÍ! (hrozí nebezpečí zranění uživatele nebo servisního pracovníka; nebezpečí vzniku škod na rekuperačním zařízení nebo nebezpečí narušení jeho správného chodu a provozu).
	NEBEZPEČÍ! POZOR! NEBEZPEČÍ PORANĚNÍ RUKY!
	POZOR! ELEKTRICKÉ ZAŘÍZENÍ!

Tab. 1 – Použité symboly

Věnujte, prosím, zvýšenou pozornost použitým symbolům a v zájmu své bezpečnosti a správného chodu rekuperačního zařízení dodržujte pokyny, které jsou uvedeny u každého symbolu.

Úvod

Předmětem Instalačního manuálu je **rekuperační zařízení Futura**, které je určené k řízenému větrání a úpravě vnitřního prostředí obytných prostor. Rekuperační zařízení zajišťuje zpětný zisk tepla a vlhkosti, filtruje příchozí vzduch, pomáhá udržovat optimální vlhkost a pomocí integrovaného automatického by-passu v létě, v nočním režimu, dochlazuje.

Před přistoupením k samotné montáži a uvedením rekuperačního zařízení do provozu si pozorně přečtěte Instalační manuál. Je určen profesionálně vyškoleným pracovníkům s příslušnou odbornou kvalifikací. V Instalačním manuálu uvádíme vysvětlení, která se týkají základní konfigurace zařízení, montáže, instalace, nastavení a údržby.

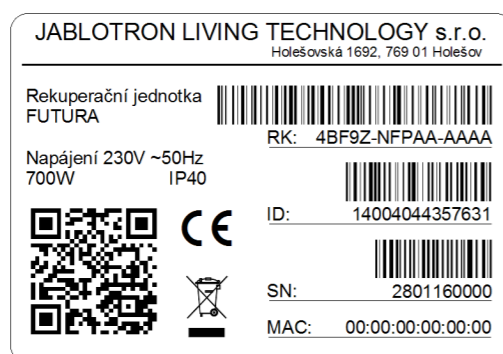
Věnujte pozornost veškerým údajům a pokynům, které jsou v něm uvedeny a postupujte v souladu s nimi. Jedině tak může být zajištěn správný a bezpečný chod rekuperačního zařízení.

Zařízení plní Nařízení Komise (EU) č. 1253/2014, požadavky na ekodesign větracích jednotek a Nařízení Komise (EU) č. 1254/2014.

JAKÉKOLI ZMĚNY V DŮSLEDKU TECHNICKÉHO POKROKU VYHRAZENY. VYHRAZUJEME SI PRÁVO KDYKOLI PROVÉST ZMĚNU OBSAHU INSTALAČNÍHO MANUÁLU, A TO BEZ PŘEDBĚŽNÉHO UPOZORNĚNÍ.

1. Označení a použití

Rekuperační jednotka Futura představuje vzduchotechnické zařízení s rekuperací tepla a aktivní kontrolou zpětného zisku vlhkosti, které je určené pro komfortní a energeticky úsporné řízené větrání rodinných domů. Rekuperační jednotka zajišťuje řízené větrání obytných prostor o požadovaném objemu větrání od 110 - 350 m³, při teplotním rozmezí venkovního vzduchu od -19 °C do +45 °C.



Obr. 1 - Identifikační štítek

2. Bezpečnostní pokyny

Vždy dodržujte bezpečnostní pokyny, které jsou uvedeny v Instalačním manuálu. Jejich nedodržení může mít za následek zranění osob nebo vznik škod na rekuperačním zařízení.

- (1) Zařízení bylo vyvinuto a vyrobeno za účelem řízeného větrání v budovách a prostorách určených k bydlení.
- (2) Zařízení lze používat pouze k účelům, pro které bylo vyvinuto a vyrobeno a pro které je technicky způsobilé - v souladu s podmínkami stanovenými výrobcem, přičemž svou konstrukcí, provedením a technickým stavem odpovídá předpisům k zajištění bezpečnosti.
- (3) Rekuperační zařízení musí být instalováno v souladu se všeobecnými a v daném místě platnými bezpečnostními předpisy.
- (4) Rekuperační zařízení smí instalovat, zapojovat, uvádět do provozu a udržovat jen autorizovaný servisní technik s příslušnou odbornou kvalifikací. Servisní technik je osoba s odpovídajícím vzděláním, zkušenostmi a znalostí příslušných předpisů, norem i případných rizik a možných nebezpečí.
- (5) Vodiče připojené k zařízení musí být kladeny tak, aby nebyly vystaveny mechanickému poškození, škodlivému působení prostředí a nepřekážely používání prostoru, v němž bude zařízení instalováno.
- (6) Samostatně mohou zařízení obsluhovat jen tělesně a duševně způsobilé osoby, které se důkladně obeznámili s Instalačním a Uživatelským manuálem. Manuály musí být uloženy na obsluze přístupném místě.
- (7) Neprovádějte na rekuperačním zařízení žádné změny ani úpravy!



Jakékoliv servisní činnosti, včetně výměny filtrů, lze na rekuperačním zařízení provádět jen tehdy, je-li zařízení odpojeno od elektrické sítě!



Při výměně filtrů nevkládejte ruce do otvoru pro filtry! Vyhněte se nebezpečí poranění ruky!



Zařízení nesmí být provozováno společně s otevřeným topeništěm anebo s jakýmkoliv topeništěm bez vlastního přívodu vzduchu!

3. Technická specifikace

Konkrétní technická data k rekuperačnímu zařízení dokládá tabulka 2.

Rozměry (v × š × h)	835 × 995 × 522 mm
Hmotnost	47,5 kg
Kondenzát	Odvod kondenzátu odpadní trubkou HT 32 mm a sifon
Připojovací potrubí	4 příruby EPP Ø 150 mm
Elektrické připojení	230 V/50 Hz, 6 A; napojení na elektrickou síť přes zásuvku
Filtry	Kategorie F7
Teplná účinnost zpětného získávání tepla	90,2 %
Průtok vzduchu	110 - 350 m ³ /h
Provozní rozsah bez přehřevu	-19 °C do +45 °C
Max. příkon	700 W
Ventilátory	2 × EBM Papst s integrovanou elektronikou a regulací konstantního průtoku vzduchu
SEC (třída specifické spotřeby energie)	A+ (pro mírné klimatické podmínky)
Výměník	Entalpický protiproudý s kontrolou zpětného zisku vlhkosti
Letní funkce	Automatický by-pass řízený v závislosti na nastavené preferované teplotě
Řízení	Integrace ve službě MyJABLOTRON, která umožňuje ovládání všech uživatelských funkcí a nastavení, dálkový dohled, správu a automatické upozornění na výměnu filtrů a chybové stavy. Standardně dodáváno s nástěnným ovladačem s integrovaným CO ₂ senzorem (1 ks).
Volitelné příslušenství	Spínač pro nárazové větrání, senzory CO ₂ (max. 8 ks), další nástěnné ovladače (max. 3 ks), VZT materiál a distribuční elementy
Akustický výkon LW	52 dB _A

Tab. 2 - Technická specifikace

4. Montáž

Po obdržení rekuperačního zařízení zkontrolujte, jestli bylo dodáno na místo určení bez vad a dodávka byla kompletní. Součástí dodávky jsou:

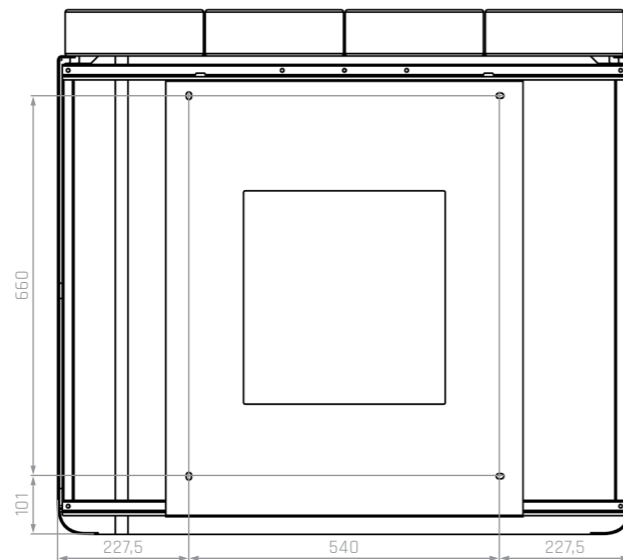
- (1) rekuperační jednotka FUTURA,
- (2) nástěnný ovladač,
- (3) upevňovací konzola,
- (4) přípojovací kabel 230 V,
- (5) LAN kabel,
- (6) Uživatelský manuál,
- (7) Instalační manuál.

Místo montáže volte tak, aby byl před zařízením k dispozici dostatečný manipulační prostor pro bezproblémový přístup a údržbu. Rekuperační zařízení umístěte do prostoru chráněného před mrazem a vysokými teplotami, ideálně do samostatné technické místnosti.

V místě instalace musí být k dispozici:

- (1) přípojky vzduchových kanálů pro přívod čerstvého vzduchu a odtah opotřebovaného vzduchu z/do venkovního prostředí (4×),
- (2) síťová napájecí přípojka 230 V,
- (3) připojení pro odtok kondenzátu.

Obaly z rekuperační jednotky odstraňte až před samotnou montáží. V případě, že montáž přerušíte, zajistěte uzavření přírub na vrchní části rekuperační jednotky, aby nedošlo k proniknutí stavebního prachu a vlhkosti do vnitřního prostoru. Rekuperační jednotka se nasazuje na upevňovací konzolu, kterou je nutné upevnit na zeď ve 4 bodech (viz následující obrázek). K upevnění použijte technologii vhodnou a doporučovanou pro materiál nosné stěny, na které bude jednotka osazena.



Obr. 2 - Montáž

4.1. Připojení větracích potrubí

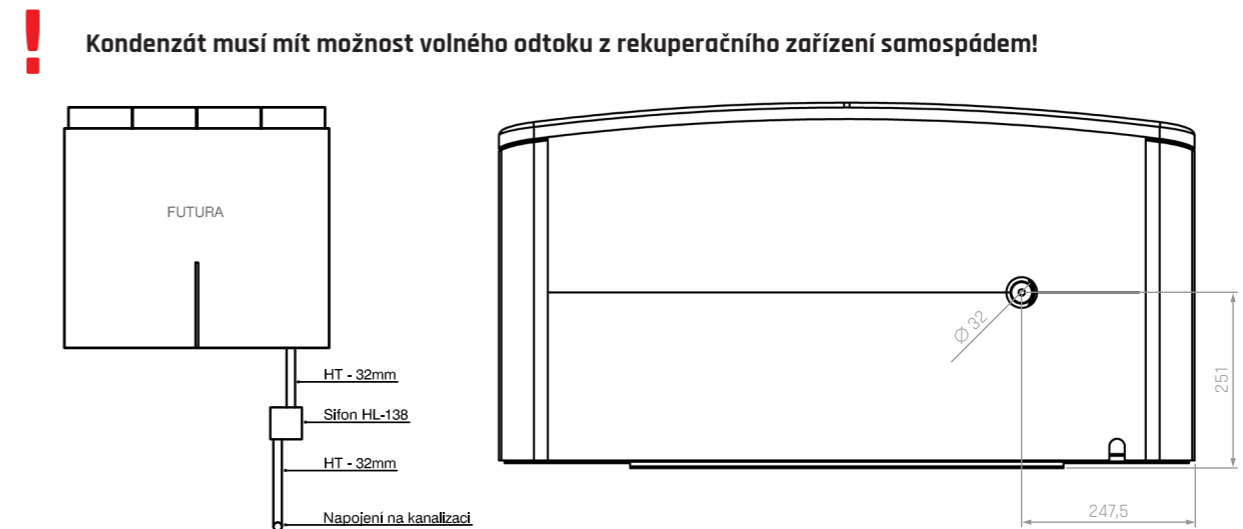
Rekuperační zařízení je vybaveno 4 přírubami EPP Ø 150 mm. Na přívodu i odtahu vzduchu z/do exteriéru je potřeba použít EPP potrubí pro zamezení možnosti vzniku nežádoucí kondenzace uvnitř přírodního a odtahového potrubí.

! Otvory vzduchových přívodů a odtahů musí zůstat volné a průchozí! Na přívodu i odtahu vzduchu do/z interiéru je nutné instalovat tlumiče hluku v délce cca 1,5 m dle specifikace a doporučení výrobce - viz Příloha 2.

4.2. Připojení odtoku kondenzátu

Ve výměníku se odváděný vzduch ochlazuje přiváděným vzduchem, a tím v něm dochází ke kondenzaci vlhkosti. Vzniklá kondenzovaná voda je odváděna k sifonu. Přípojka pro odvod kondenzátu má vnější závit, který se nachází na spodní straně rekuperačního zařízení.

Na nátrubek přípojky pro odvod kondenzátu - odpadní trubka HT 32 mm - je potřeba namontovat sifon, který je napojen na stokovou síť.



Obr. 3 - Připojení odtoku kondenzátu

4.3. Elektrické připojení



Elektrické připojení rekuperačního zařízení musí být v souladu s příslušnými normami a směrnicemi a smí ho provést pouze vyškolený servisní pracovník s odpovídající elektrotechnickou kvalifikací, který je seznámen se zařízením v potřebném rozsahu!

Elektrické připojení: napájení 230 V/50 Hz, 6 A.

K rekuperačnímu zařízení je potřebná dvojjádrová 3 × 2,5 mm² a kabely pro periferie (LAN, senzory, tlačítka intenzivních odtahů). Zařízení je standardně dodáváno již s přípojovacím kabelem.

Schéma zapojení - viz Příloha 3

Konektory řídicí desky - viz Příloha 4

Připojení zařízení - viz Příloha 5

Připojení a nastavení adres ovladače a CO₂ senzoru - viz Příloha 6.



Jakákoliv neodborná manipulace se zapojením, která by mohla vést k poškození rekuperačního zařízení, má za následek zánik záruky!

4.4. Uvedení do provozu

Před prvním uvedením do provozu je potřeba dbát především na komplexnost montáže, čistotu zařízení, průchodnost vzduchových potrubí, správné zabudování filtrů, funkčnost odtoku kondenzátu, správné elektrické připojení a připravenost k provozu veškerých technických součástí zařízení.



Případné nedostatky je nutné odstranit před prvním spuštěním zařízení!

Před uvedením do provozu je potřeba nastavit:

- (1) výkony ventilátorů pro jednotlivé výkonové stupně 1-5,
- (2) poměr otáček ventilátorů pro funkci Přetlak a Protiradonová ochrana,
- (3) instalaci nových filtrů.

Nastavení se provede přes cloud v MyCOMPANY a je uloženo jako servisní nastavení. Uživatel má možnost vrátit se k němu resetováním nastavení.

5. Instalace rekuperační jednotky online

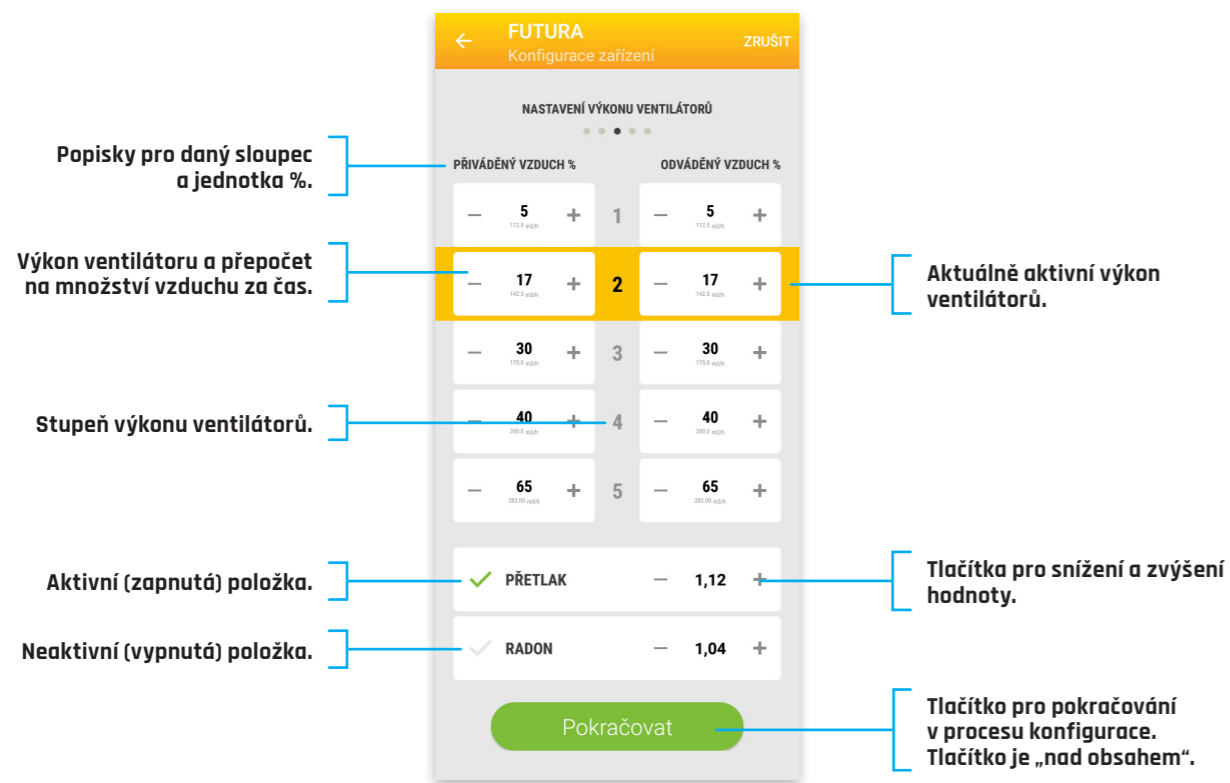
Při instalaci je jednotka připojena k internetu:

- kabelem do LAN, konfigurace připojení automaticky z DHCP serveru,
- kabelem do LAN, ruční konfigurace připojení přes Bluetooth v mobilní aplikaci.

Po zapnutí napájení se jednotka přihlásí na přednastavený server a udržuje trvalé spojení.

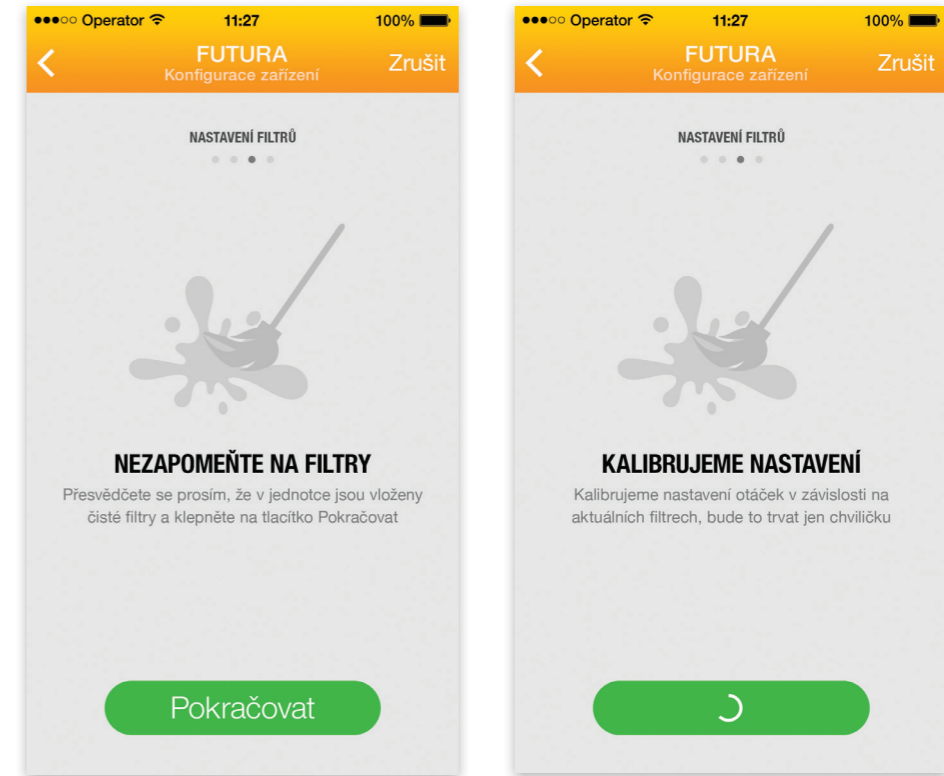
Servisní technik se přihlásí v MyCOMPANY, spustí instalaci nového zařízení a zadá výrobní číslo jednotky ručně nebo naskenováním čárového kódu. Aplikace ověří připojení jednotky na server. Pokud jednotka není připojena, nabídne se možnost pouze jednotku zaregistrovat a její vlastní konfigurace se provede offline. Pokud se naváže spojení s jednotkou, spustí se průvodce instalací.

- Zobrazí se úvodní zpráva: **Přesvědčte se, že rekuperační jednotka je připojena k rozvodům vzduchotechniky a všechny odtahy a přívody jsou plně otevřeny.**
Servisní technik může pokračovat na další krok klepnutím na tlačítko „Pokračovat“.
- Nastavení výkonu ventilátorů pro jednotlivé úrovně výkonu a nastavení poměru výkonu ventilátorů pro funkci Přetlak a Protiradonová ochrana.
Hodnoty lze zadávat přímo nebo měnit tlačítka +/- s krokem 0.5 u výkonu nebo 0.01 u poměru.
Všechny změny se přenášejí do jednotky okamžitě, aby servisní technik mohl kontrolovat skutečný průtok vzduchu měření. Při aktivaci funkce Přetlak a Protiradonová ochrana (aktivní může být pouze jedna z nich), se změní poměr výkonu ventilátorů.
Servisní technik může pokračovat na další krok klepnutím na tlačítko „Pokračovat“.



Obr. 4 – Nastavení výkonu ventilátorů

- Nastavení digitálních vstupů DIN1 a DIN2 – nastavení funkce a časů zpožděného zapnutí a zpožděného vypnutí.
- Zpráva: **Přesvědčte se, že v jednotce jsou vloženy nové, čisté filtry.**
Servisní technik může pokračovat na další krok klepnutím na tlačítko „Pokračovat“.
- Inicializace filtrů
Celou proceduru provádí jednotka sama, aplikace pouze čeká na výsledek.



Obr. 5 – Inicializace filtrů a kalibrace nastavení

- Po úspěšném dokončení konfigurace se zobrazí zpráva: **Hotovo. Dokončili jste povinné kroky instalace. Další úpravy nastavení jednotky můžete provést v záložce Nastavení.**
Servisní technik ukončí proces klepnutím na tlačítko „Konec“.

6. Instalace rekuperační jednotky offline

Pokud není dostupné připojení k internetu pomocí LAN, provede se nastavení pomocí Bluetooth a mobilní aplikace (MyCOMPANY). Technik krátkým stisknutím servisního tlačítka na plošném spoji aktivuje Bluetooth; tlačítko je potřeba stisknout a držet, dokud se barva indikátoru na předním krytu nezmění na modrou.

Aplikace načítá z jednotky výrobní číslo a instalace proběhne stejně jako v online režimu. Konfigurace se ukládá přímo v jednotce.

7. Připojení jednotky do řídicího systému

- Sběrnice Modbus TCP** – umožňuje ovládání výkonu jednotky, včetně aktivování uživatelských funkcí a monitorování aktuálního stavu jednotky. Připojení jednotky na Modbus se provede přes aktuální IP adresu, port 502. Detailní popis registrů lze získat na vyžádání u výrobce.
- Analogový vstup AIN 0 - 10 V** – slouží k ovládání výkonu jednotky v Automatickém režimu. Je možné uživatelsky nastavit lineární závislost výkonu jednotky na vstupním napětí 0 - 10 V.

8. Chybové stavy a jejich řešení

Na displeji ovladače je v pravé horní části umístěn symbol pro chybové stavy Error s číslováním chyb vzniklých na rekuperační jednotce. Přehled chyb a jejich řešení dokládá následující tabulka.

! Rekuperační jednotka není svým technickým a konstrukčním provedením uzpůsobena pro realizaci komplexních oprav u jednotlivých uživatelů. Ne všechny závady lze opravit na místě! V případě poruchy na ventilátorech nebo tepelném výměníku pokračujte dle tab. 3. Pokud závada přetrvává, kontaktujte naše servisní oddělení.

Číslo chyby	Vysvětlení	Řešení
Error No. 1	Chyba čidla	Vyměňte čidlo.
Error No. 2	Chyba ventilátoru	Zkontrolujte připojení kabelů.
Error No. 3	Chyba výměníku	Zkontrolujte připojení kabelů.
Error No. 4	Chyba desky vstupů a výstupů	Vyměňte desku vstupů a výstupů.
Error No. 5-9	nespecifikováno	

Tab. 3 - Chybové stavy

9. Údržba

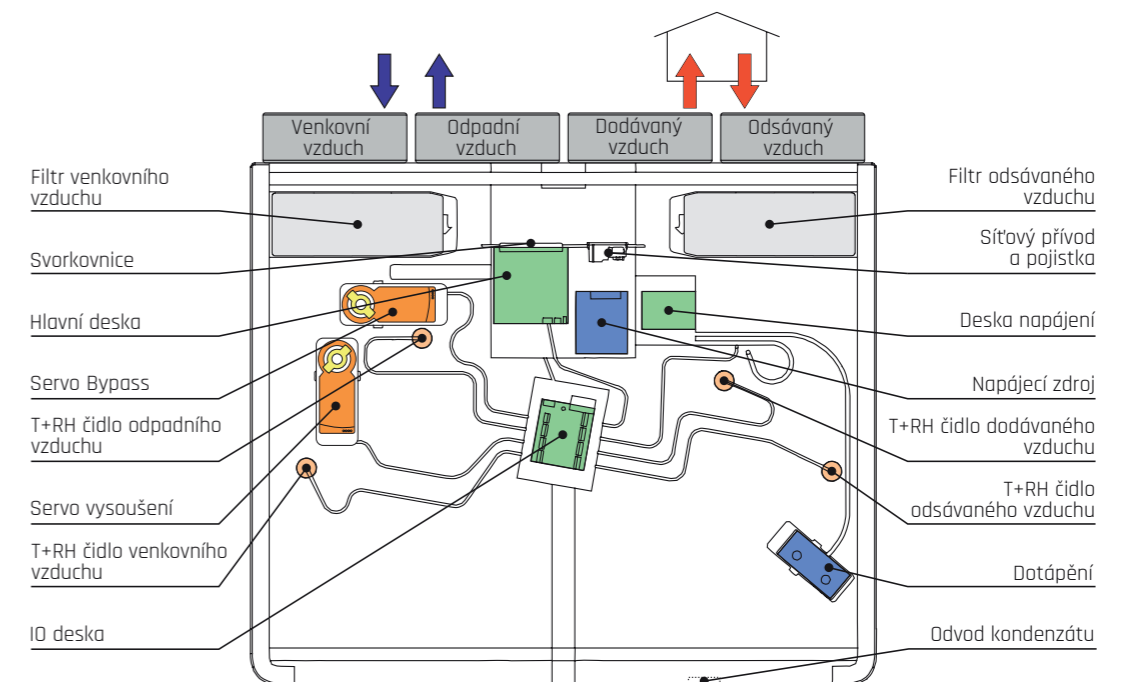
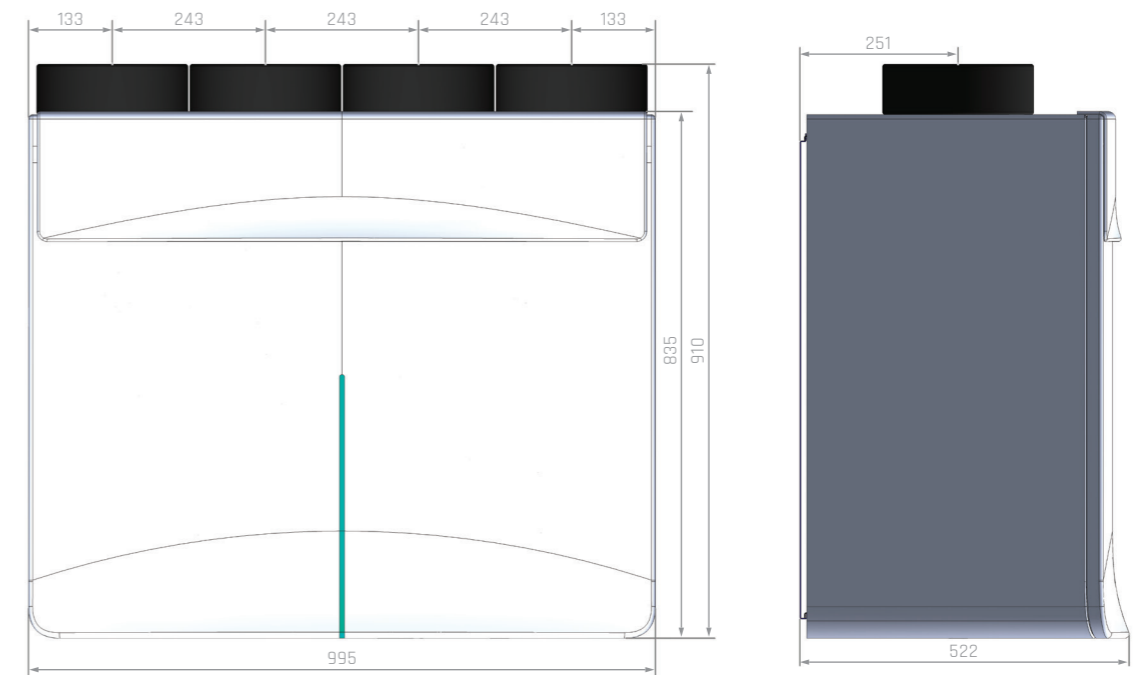
Základní údržba rekuperačního zařízení spočívá v pravidelné výměně filtrů a kontrole odtoku kondenzátu. Základem správného a bezproblémového provozu rekuperačního zařízení je pravidelná výměna filtrů, prováděná jednou za cca 2-6 měsíců (s ohledem na kvalitu ovzduší v prostředí, kde je zařízení používáno). Odtok kondenzátu překontrolujte alespoň 1x ročně a odstraňte případné nečistoty.



Před samotnou údržbou se ujistěte, že rekuperační zařízení je odpojeno od elektrické sítě!

Přílohy

Příloha 1 Sestava jednotky



Příloha 2 Tlumič hluku SONOCUT

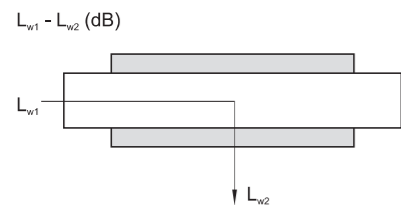
Charakteristika

Ohebná, izolovaná hadice složená z několika vrstev hliníku a polyesteru s pevnou ocelovou šroubovicí. Vnitřní část hadice je obalena vrstvou izolace s parozábranou. SONOCUT lze připojit na oválná i kruhová hrdla a využít při větrání, klimatizaci a v systémech vzduchotechniky.

Technické parametry

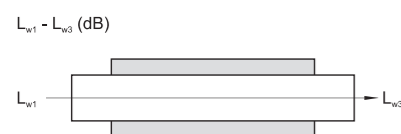
Izolace tloušťky 25 mm	R = 0,69 [m²K/W]
Minimální teplota	-30 °C
Maximální teplota	+140 °C
Provozní tlak	-188 až +2500 Pa
Provozní rychlost	max. 20 m/s
Poloměr ohybu	1 × D
Standardní výrobní řada Ø D	152 mm
Standardní délka	1, 2 a 3 m

Útlum hluku do prostoru (dB) pro potrubí délek 1, 2 a 3 m. V nižších oktávových pásmech je přesnost měření 2 dB, ve vyšších je 1 dB.



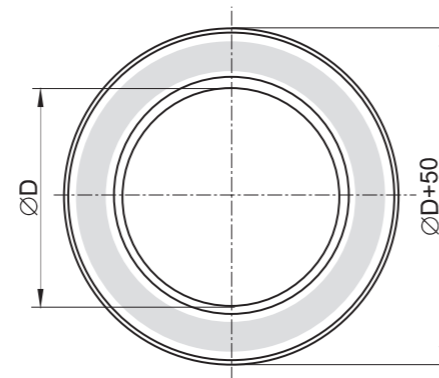
Průměr [mm]	Délka [m]	Frekvence v oktávových pásmech [Hz]					
		125	250	500	1000	2000	4000
152 mm	1	21,6	18,5	15,8	16,8	18,2	22,4
	2	21,6	18,2	14,4	14,6	16,0	20,9
	2	22,3	18,6	16,4	17,1	17,5	21,6

Útlum hluku v potrubí (dB) pro potrubí délek 1, 2 a 3 m. V nižších oktávových pásmech je přesnost měření 2 dB, ve vyšších je 1 dB.

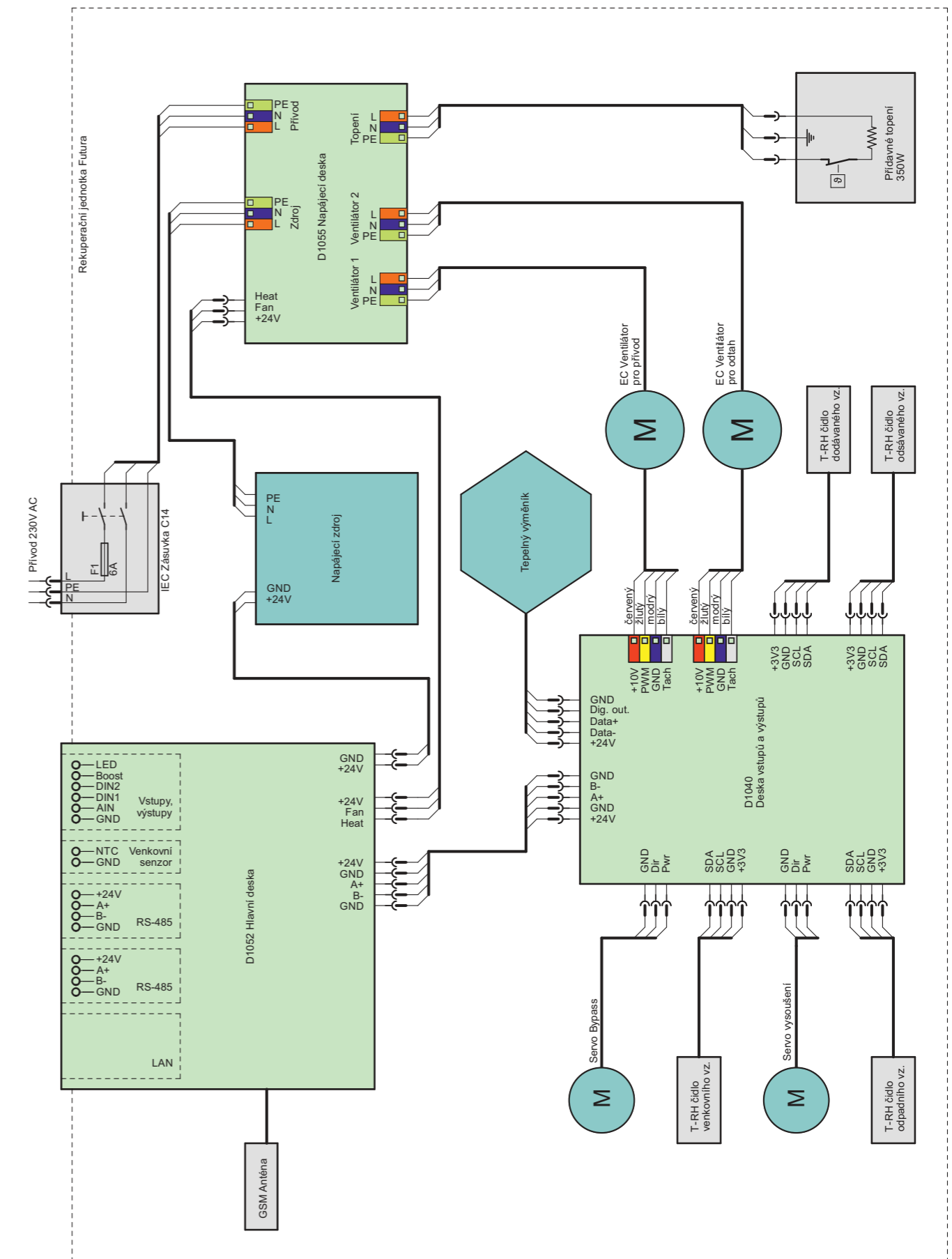


Průměr [mm]	Délka [m]	Frekvence v oktávových pásmech [Hz]							
		63	125	250	500	1000	2000	4000	8000
152 mm	1	1,5	16,8	21,5	21,7	26,6	19,4	13,5	12,2
	2	3,2	31,0	39,2	34,4	37,9	30,5	19,7	13,8
	2	5,6	28,7	43,4	40,5	46,1	38,8	26,9	17,9

Rozměry



Příloha 3 Schéma zapojení



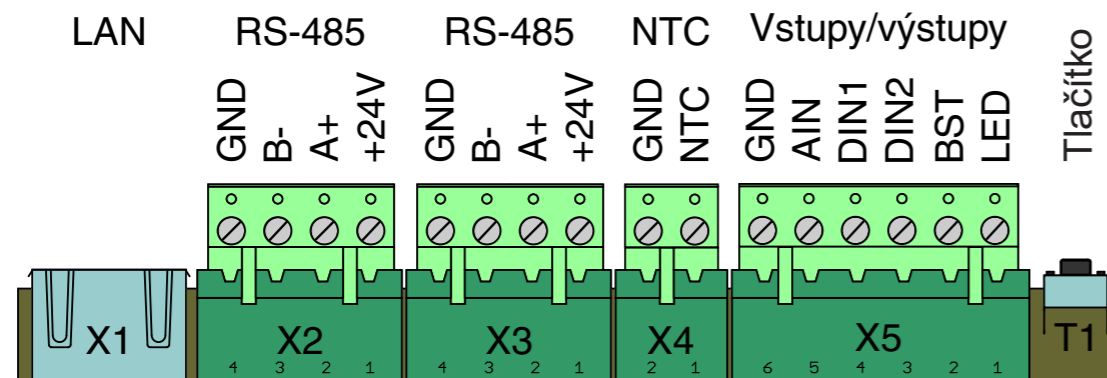
Příloha 4 Konektory řídicí desky

Popis konektorů řídicí desky

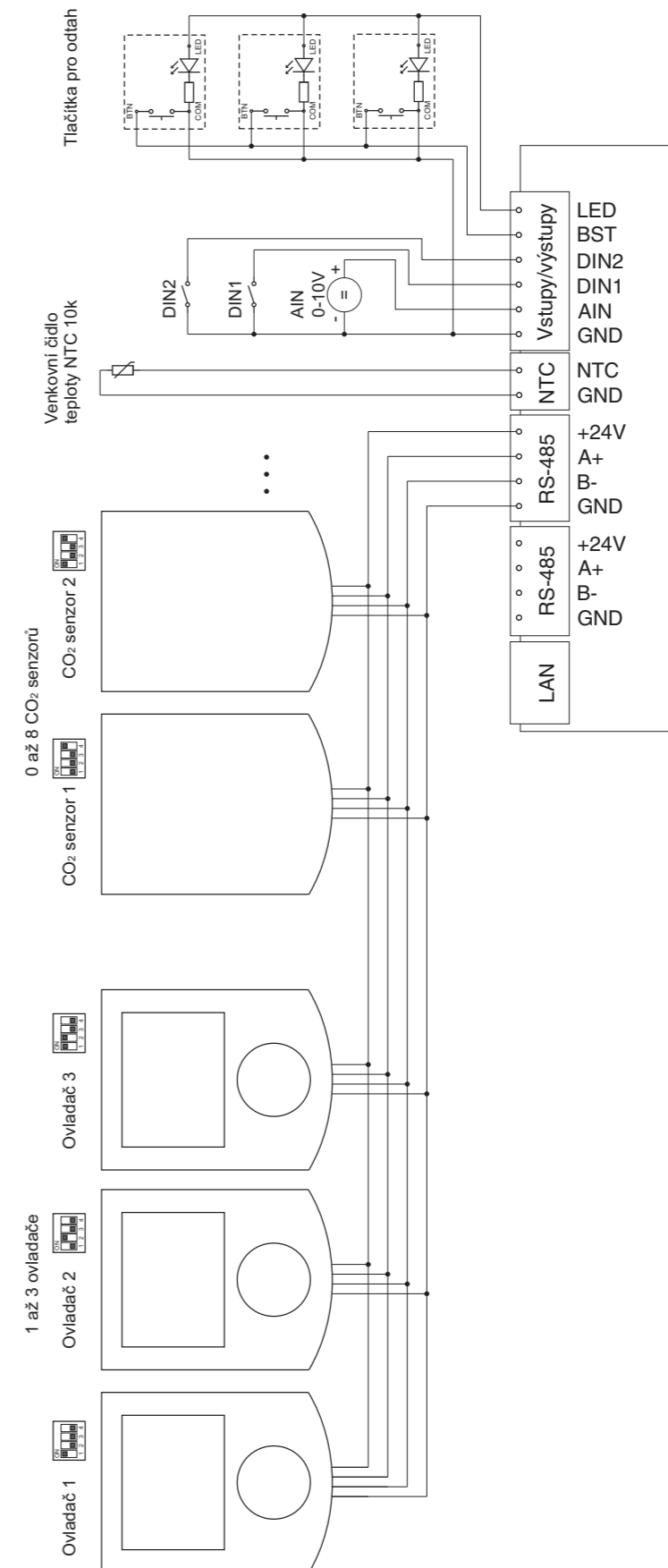
- X1 - Připojení počítačové sítě LAN
- X2 - Sběrnice RS-485 pro připojení zařízení CoolBreeze
GND - Společná zem
B- - Datový vodič
A+ - Datový vodič
+24 V - Napájení
- X3 - Sběrnice RS-485 pro připojení ovladačů a CO₂ senzorů
GND - Společná zem
B- - Datový vodič
A+ - Datový vodič
+24 V - Napájení
- X4 - Venkovní odporové teplotní čidlo NTC 10 k
GND - Společná zem
NTC - Teplotní čidlo
- X5 - Připojení vstupů a výstupů
GND - Společná zem
AIN - Analogový vstup 0-10 V
DIN1, DIN2 - Digitální vstup pro bezpotenciálový kontakt proti GND
BST - Tlačítka pro zvýšený odtah (Boost)
LED - Výstup pro LED indikující zvýšený odtah, +24 V/20 mA max.
- T1 - Tlačítka
Krátké stisknutí - spuštění inicializace nových filtrů
Dlouhé stisknutí - aktivování servisního režimu BLE

Typy konektorů

- X1 - RJ45
 - X2, X3 - Svorkovnice Phoenix Contact MSTB 2,5/4-ST-5,08 - 1757035
 - X4 - Svorkovnice Phoenix Contact MSTB 2,5/2-ST-5,08 - 1757019
 - X5 - Svorkovnice Phoenix Contact MSTB 2,5/6-ST-5,08 - 1757051
- Vhodný průřez vodiče: 0,25-1,5 mm²

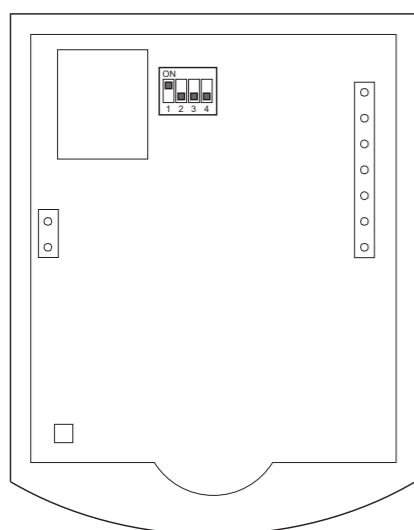


Příloha 5 Připojení zařízení

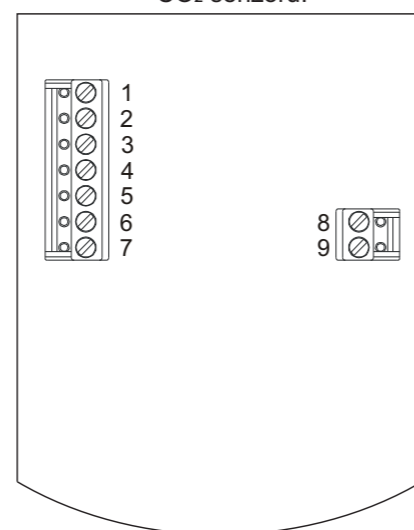


Příloha 6 Připojení a nastavení adres ovladače a CO₂ senzoru

Přepínač adres v ovladači:



Označení svorek ovladače a CO₂ senzoru:



Nastavení adresy ovladače:



1 - ON
2, 3, 4 - OFF



2 - ON
1, 3, 4 - OFF



1, 2 - ON
3, 4 - OFF

Připojení ovladače:

1 ... nepoužito
2 ... nepoužito
3 ... B-
4 ... A+
5 ... nepoužito
6 ... GND
7 ... +24V
8 ... nepoužito
9 ... nepoužito

Nastavení adresy CO₂ senzoru:



4 - ON
1, 2, 3 - OFF



1, 4 - ON
2, 3 - OFF



2, 4 - ON
1, 3 - OFF



1, 2, 4 - ON
3 - OFF



3, 4 - ON
1, 2 - OFF



1, 3, 4 - ON
2 - OFF



2, 3, 4 - ON
1 - OFF



1, 2, 3, 4 - ON

Připojení CO₂ senzoru:

1 ... nepoužito
2 ... nepoužito
3 ... B-
4 ... A+
5 ... nepoužito
6 ... GND
7 ... +24V
8 ... nepoužito
9 ... nepoužito

Příloha 7 Informační list

Informační list

(podle Přílohy III Nařízení EU č. 1254/2014)

Název	JABLOTRON LIVING TECHNOLOGY s.r.o.
Identifikační značka modelu	FUTURA
Specifická spotřeba energie (SEC) v kWh/(m ² .a) pro každé použitelné klimatické pásmo a každou použitelnou třídu SEC	A+
Deklarovaná typologie	obousměrná
Typ pohonu	pohon s proměnnými otáčkami
Typ systému zpětného získávání tepla	rekuperační
Tepelná účinnost zpětného získávání tepla	90,2 %
Maximální průtok	350 m ³ /h
Elektrický příkon pohonu ventilátoru včetně zařízení pro ovládání motoru při max. průtoku	320 W
Hladina akustického výkonu L _{WA}	52 dBa
Referenční průtok	245 m ³ /h
Referenční tlakový rozdíl	50 Pa
SPI	0,33 W/(m ³ /h)
Faktor řízení a typologie řízení v souladu s příslušnými definicemi a klasifikací uvedenými v příloze VIII tabulce 1	0,65
Deklarované maximální vnitřní a vnější netěsnosti	2,5 %/2,5 %
Poloha a popis vizuálního upozornění na výměnu filtru u větracích jednotek pro obytné budovy určených pro použití s filtrem, včetně textu poukazujícího na důležitost pravidelné výměny filtru pro výkon a energetickou účinnost jednotky	Potřeba výměny filtrů je indikována automaticky systémem. Upozorňuje na ni změna barevného podsvícení (žlutá dioda) a nápis na ovladači „Filter“.
Internetová adresa návodu na předběžnou montáž/demontáž	rekuperace.jablotron.cz
Roční spotřeba elektrické energie (AEC) (v kWh/m ² elektrické energie/rok) („průměrné“, „teplé“, „studené“) při referenčním průtoku	2,20/1,75/7,57
Roční úspora tepla (AHS) (v kWh primární energie/rok) pro jednotlivé typy klimatu („průměrné“, „teplé“, „studené“) při referenčním průtoku	6 848/3 087/13 357

International

PASSIVE HOUSE

Association



Váš montážní partner:

JABLOTRON LIVING TECHNOLOGY s.r.o. *Instalační manuál*, 2. upravené a rozšířené vydání.
Holešov: JABLOTRON LIVING TECHNOLOGY s.r.o., 2017, 16 s.